



Produktinformation

Brandschutztellerventil Typ BTZ-2



CE

CE-konform gemäß
europäischen Vorschriften

„Sicherheit und Exklusivität“

Inhaltsverzeichnis

Allgemeines

| | |
|---|---|
| Die wichtigsten Vorzüge | 3 |
| Allgemeine Eigenschaften | 3 |
| Sicherheit..... | 3 |
| Klassifizierung des Feuerwiderstandes gemäß EN 13501-3..... | 4 |

Einbausituationen

| | |
|--|---|
| Einbau in massive Wände oder Betondecken..... | 4 |
| Einbau in leichte Trennwände, Trockeneinbau..... | 6 |

Druckabfall und Schalleistungspegel

| | |
|---------------------------------|---|
| Einstellung der Luftmenge | 7 |
| Auslegungsdiagramme..... | 7 |

Technische Daten – Einbaurahmen

| | |
|---|---|
| Einbaurahmen Typ ED-2 für massive Wände und Decken | 8 |
| Einbaurahmen Typ EW-L2 für leichte Trennwände..... | 8 |
| Einbaurahmen Typ ED-Z2 für massive Decken | 8 |
| Einbaurahmen Typ KKS und Typ KKL für massive Wände und Decken | 9 |

Brandschutztellerventil BTZ-2

| | |
|---------------------------|----|
| Ersatzteilauflistung..... | 9 |
| Technische Daten | 10 |
| Gewichte in kg | 10 |
| Einbau | 10 |

Zubehör – Elektrischer Endschalter Typ MS-C

| | |
|---|----|
| BTZ-2 mit elektrischem Endschalter Typ MS-C | 11 |
| Schaltplan..... | 11 |
| Schaltbild..... | 11 |
| Technische Daten – Endlagenschalter | 11 |

Bestellbeispiel

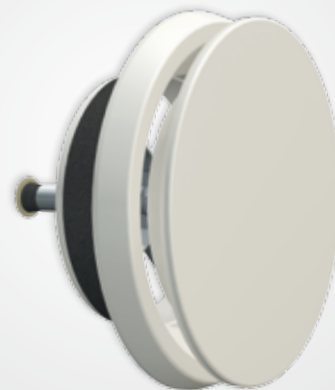
| | |
|--|----|
| Brandschutztellerventil Typ BTZ-2..... | 12 |
|--|----|

Ausschreibungstexte

| | |
|--|----|
| Ausschreibungstext Brandschutztellerventil Typ BTZ-2 mit ED-2 Einbaurahmen | 13 |
| Ausschreibungstext Brandschutztellerventil Typ BTZ-2 mit ED-Z2 Einbaurahmen | 14 |
| Ausschreibungstext Brandschutztellerventil Typ BTZ-2 mit EW-L2 Einbaurahmen | 15 |
| Ausschreibungstext Brandschutztellerventil Typ BTZ-2 mit KKS Einbaurahmen | 16 |

Brandschutztellerventil Typ BTZ-2

- Klassifizierung nach EN 13501-3 bis EI 120 S je nach Einbausituation
- Stufenlos regulierbar
- Verfügbar in folgenden Abmessungen: NW 100/125/160 und 200 mm



Typ BTZ-2

Die wichtigsten Vorzüge

- Strulik Brandschutztellerventile BTZ-2 verbinden in idealer Weise die Funktion eines stufenlos regulierbaren Zu- und Abluftventils mit den voll wirksamen Eigenschaften einer Absperrvorrichtung bis zu einer Widerstandsklasse von EI 120 S.
- Das Brandschutztellerventil wird direkt in den Brandabschnitt montiert. Die Wirksamkeit des Feuerschutzes wird also durch das Tellerventil selbst garantiert.
- Es werden keine besonderen Befestigungselemente benötigt (d. h. Zeitgewinn und enorme Wirtschaftlichkeit).
- Strulik Brandschutztellerventile können selbst nachträglich in Lüftungssysteme eingesetzt werden, um den jeweils gültigen Anforderungen der Feuerschutzbestimmungen zu genügen.

Allgemeine Eigenschaften

Sicherheits-Einstufung

- Klassifizierung nach EN 13501-3 bis EI 120 S je nach Einbausituation
- Brandschutztechnisch geprüft nach EN 1366-2 mit CE-Kennzeichnung gemäß EN 15650
- Auslösetemperatur ab 72 °C

Geräuscharm

- Lufttechnisch günstiges Profil
- Große Isolationsmassen
- Die Brandschutzfunktion ist voll in das Tellerventil integriert und stört daher nicht den Luftdurchfluss (ideales Abstimmungsverhältnis zwischen Luftmenge und Geräuschniveau).

Einstellung der Luftmenge

- Stufenlose Regulierung jeder gewünschten Luftmenge

Sicherheit

Strulik Brandschutztellerventile BTZ-2 wurden im In- und Ausland einer Vielzahl von Testserien unterworfen.

Diese erstreckten sich sowohl auf die volle Wirksamkeit des Feuerschutzes und die Flammendichtheit als auch im Besonderen auf die Flammenstabilität und die einwandfreie Funktion des Schmelzlotes (s. *zusätzliches Prüfzeugnis des Verbandes der Sachversicherer, Köln*).

Klassifizierung des Feuerwiderstandes gemäß EN 13501-3

| | EI 120 S (300 Pa) | EI 90 S (300 Pa) |
|--|-------------------|------------------|
| Massiv Wand Normalbeton/Mauerwerk Mindeststärke 100 mm Mindestdichte 2200+/-200 kg/m ³ (ve i↔o) | - | Ø 100 – 200 |
| Massiv Wand Porenbeton Mindeststärke 100 mm Mindestdichte 650+/-200 kg/m ³ (ve i↔o) | - | Ø 100 – 200 |
| Leichte Trennwände mit Metallständer und beidseitiger Beplankung Mindeststärke 100 mm (ve i↔o) | Ø 100 – 200 | Ø 100 – 200 |
| Horizontale Decken Normalbeton Mindeststärke 100 mm Mindestdichte 2200+/-200 kg/m ³ (ho i↔o) | - | Ø 100 – 200 |
| Horizontale Decken Porenbeton Mindeststärke 100 mm Mindestdichte 650+/-200 kg/m ³ (ho i↔o) | - | Ø 100 – 200 |

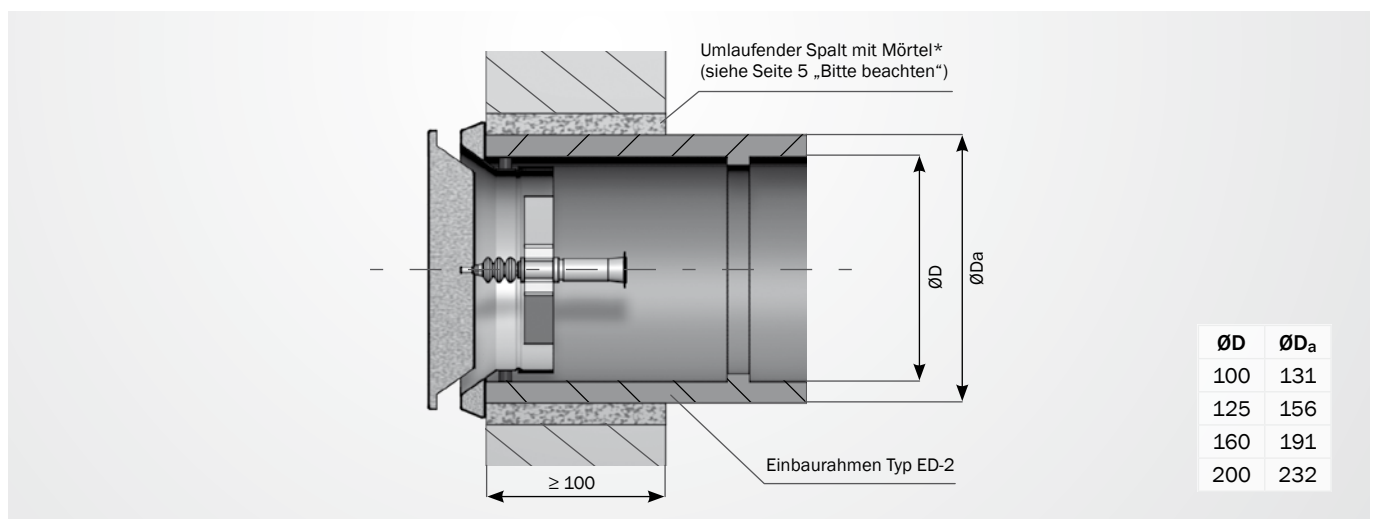
Einbausituationen

Einbau in massive Wände oder Betondecken

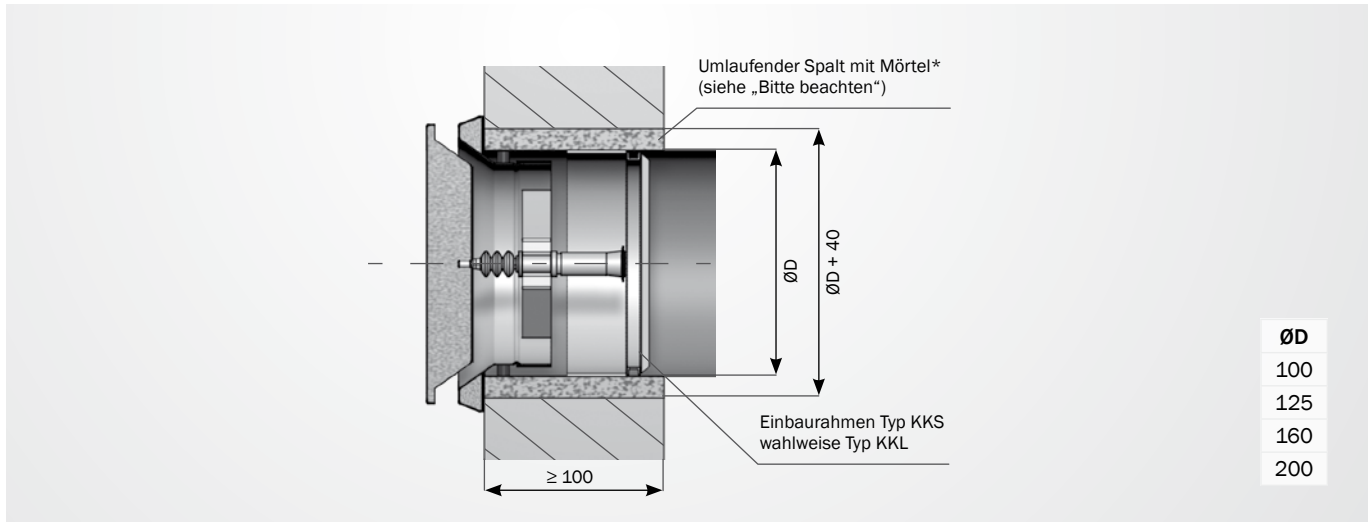


Hinweise: Der fachgerechte Einbau des Brandschutztellerventils BTZ-2 erfolgt mittels eines lieferbaren Mauerrahmens aus Faserzement. Der Abstand zwischen Brandschutztellerventilen, die in getrennten Leitungen eingebaut sind, muss mindestens 200 mm betragen. Zwischen einem Brandschutztellerventil und einem tragendem Bauteil (Wand / Decke) muss der Abstand mindestens 75 mm groß sein.

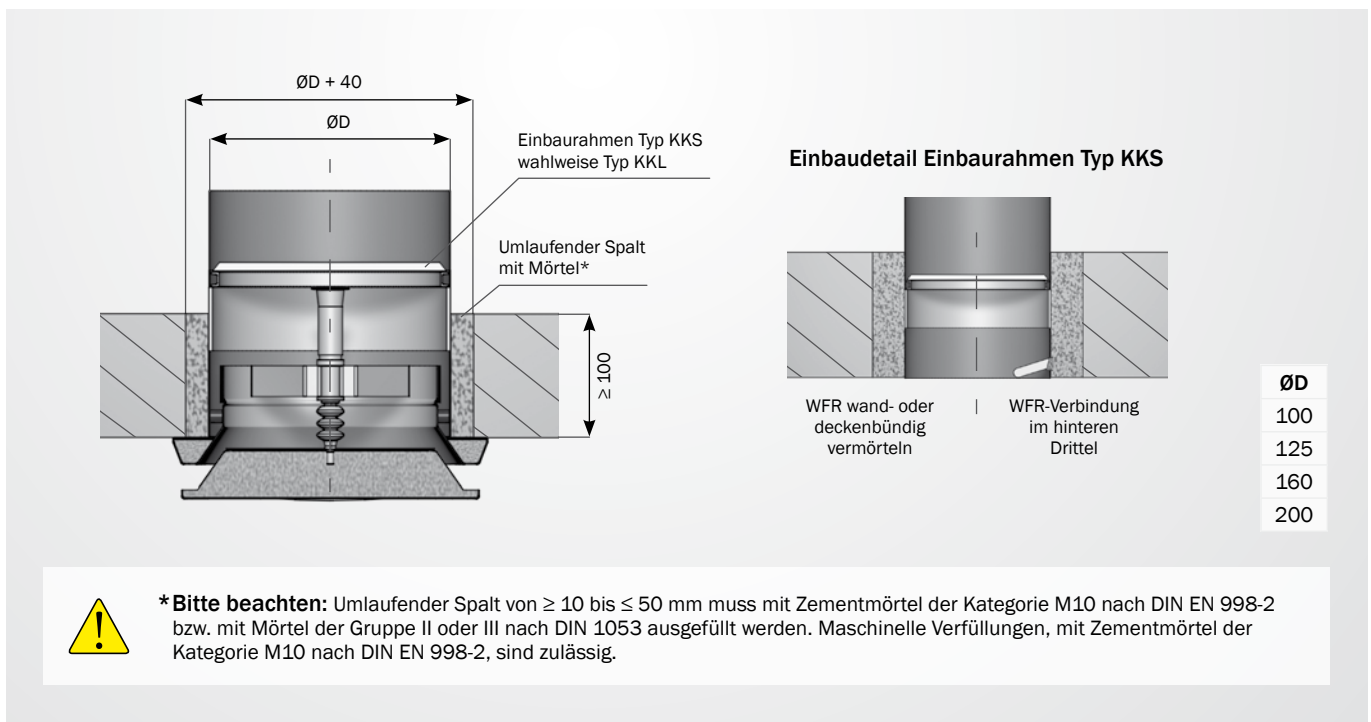
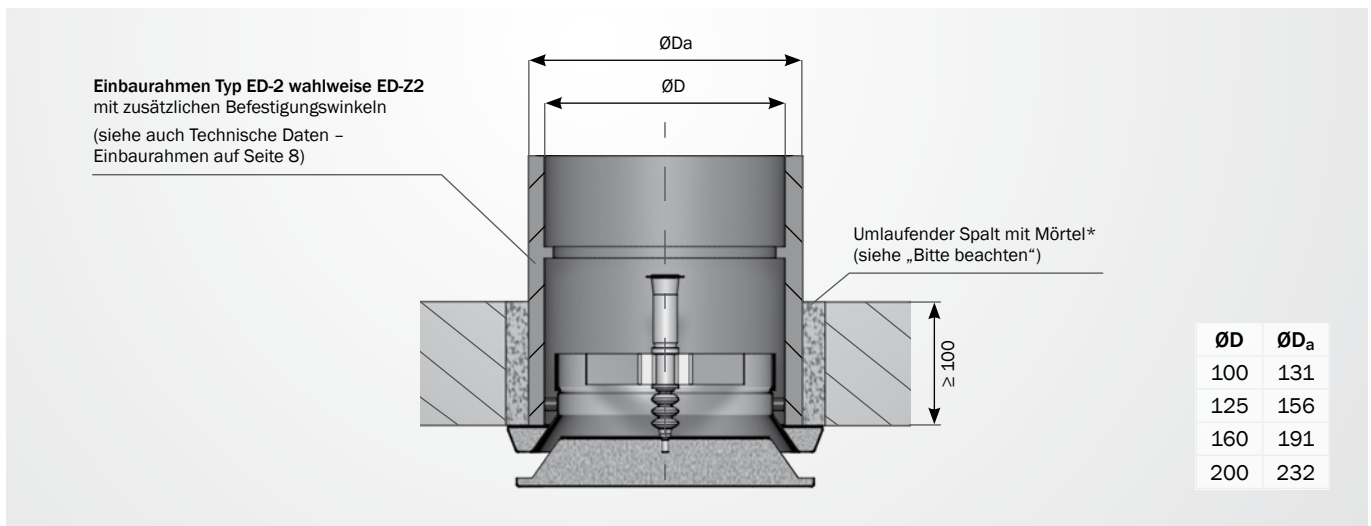
Einbau in massive Wände aus Mauerwerk, Beton bzw. Porenbeton



Einbau in massive Wände aus Mauerwerk, Beton bzw. Porenbeton



Einbau in Decken aus Beton bzw. Porenbeton



Einbau in leichte Trennwände, Trockeneinbau

Einbau in leichte Trennwände mit Einbaurahmen Typ EW-L2

| ØD | ØD _a |
|-----|-----------------|
| 100 | 131 |
| 125 | 156 |
| 160 | 191 |
| 200 | 232 |

Standardanordnung der 3 Winkel 60 x 20
120° versetzt, gegenüber um 60° versetzt angeordnet

Alternativ
zwischen 90° und 170° am Umfang angeordnet, gegenüberliegend versetzt



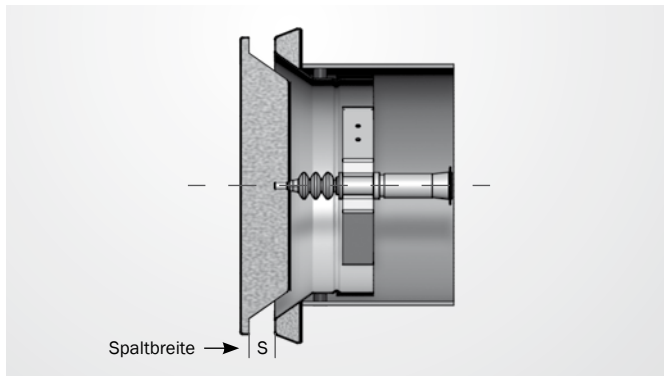
Hinweis: Der Abstand zwischen Brandschutztellerventilen, die in getrennten Leitungen eingebaut sind, muss mindestens 200 mm betragen. Zwischen einem Brandschutztellerventil und einem tragendem Bauteil (Wand/Decke) muss der Abstand mindestens 75 mm groß sein.

Zulässige Leitungen

Die Brandschutztellerventile dürfen nur mit solchen Lüftungsleitungen verbunden sein, die nach ihrer Bauart oder Verlegung infolge Erwärmung im Brandfall keine erheblichen Kräfte auf die Brandschutztellerventile ausüben können. An Brandschutztellerventile dürfen Lüftungsleitungen über einen Kompensator oder elastischen Stutzen aus Aluflex-Rohr von mindestens 10 cm

Länge (im eingebauten Zustand) angeschlossen werden. Dieser Kompensator darf auch aus mindestens normal entflammbarem Baustoffen (Klasse B2 nach DIN 4102) bestehen, wenn dieser direkt nach der vorgeschriebenen Lüftungsleitung aus nicht brennbaren Baustoffen angeschlossen ist.

Druckabfall und Schalleistungspegel

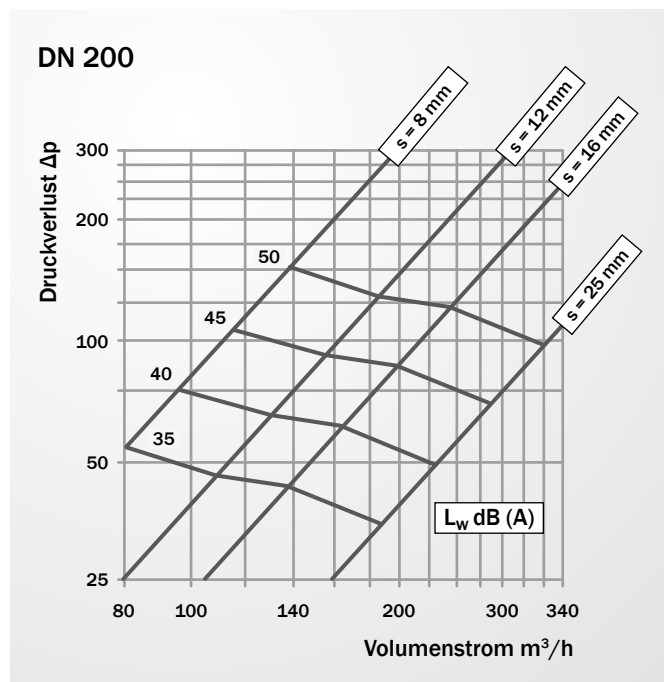
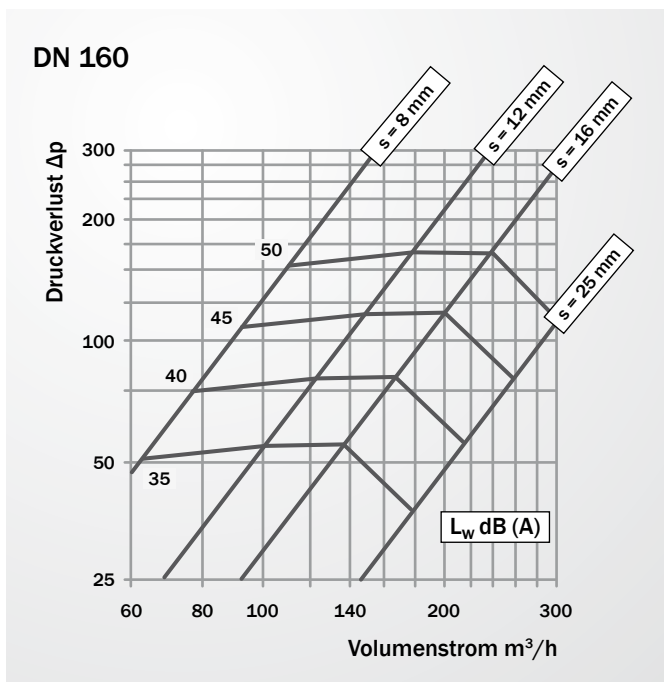
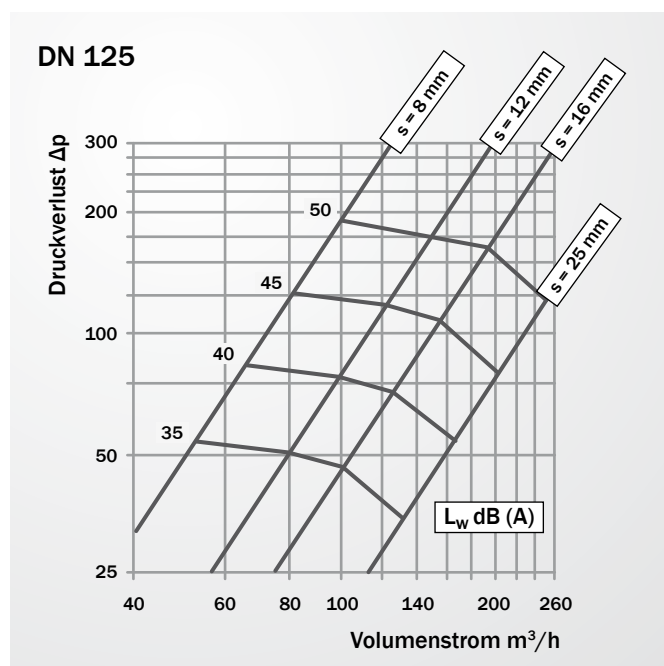
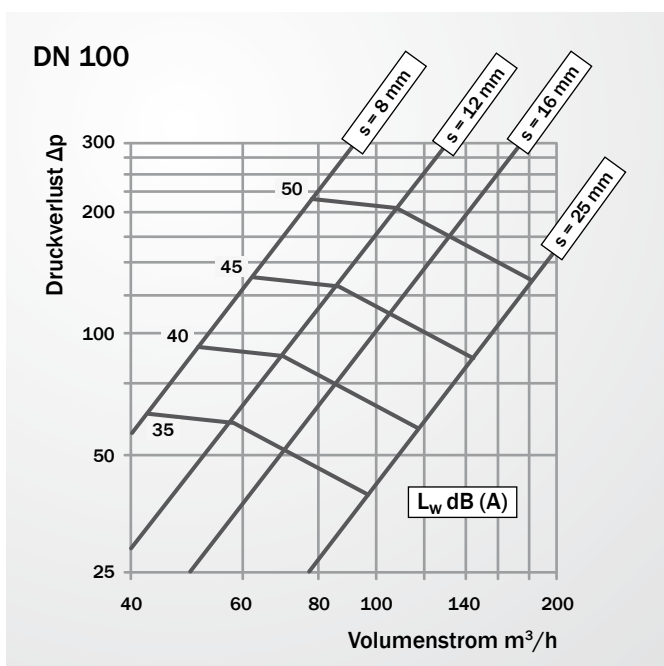


Einstellung der Luftmenge

Das Strulik Brandschutzstellventil erlaubt die stufenlose Regulierung jeder gewünschten Luftmenge. Die Einstellung erfolgt entsprechend nebenstehendem Diagramm.

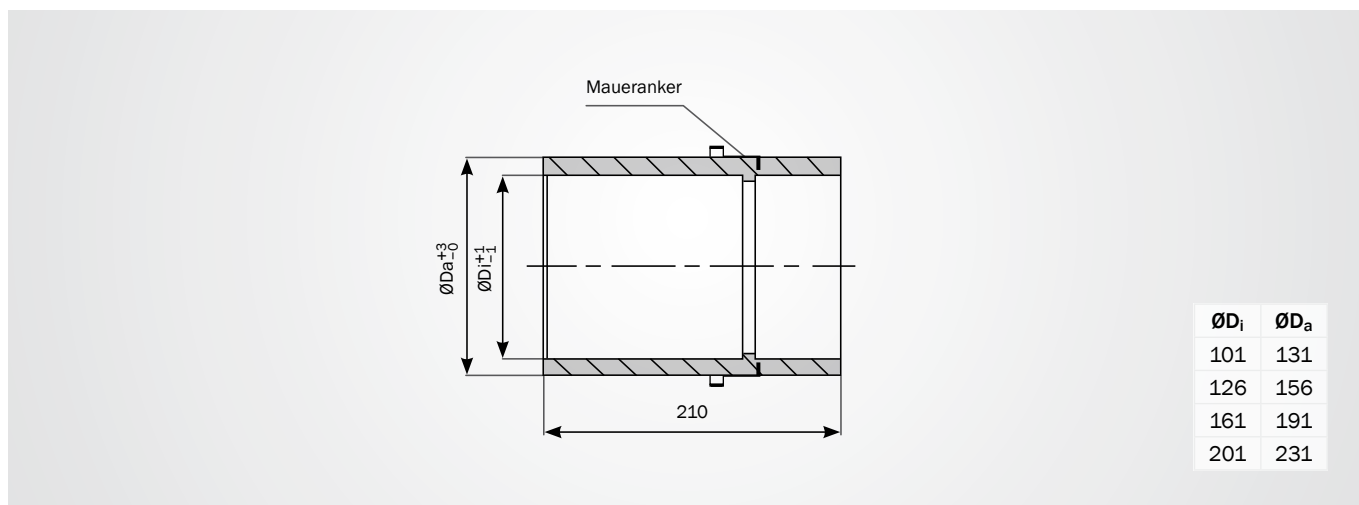
Die Fixierung des Ventiltellers in der gewählten Stellung erfolgt mittels Kontermutter.

Auslegungsdiagramme

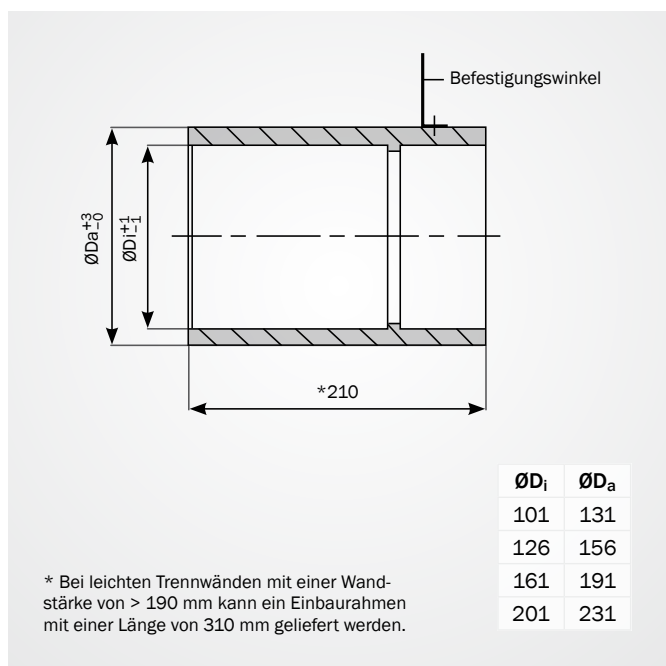


Technische Daten – Einbaurahmen

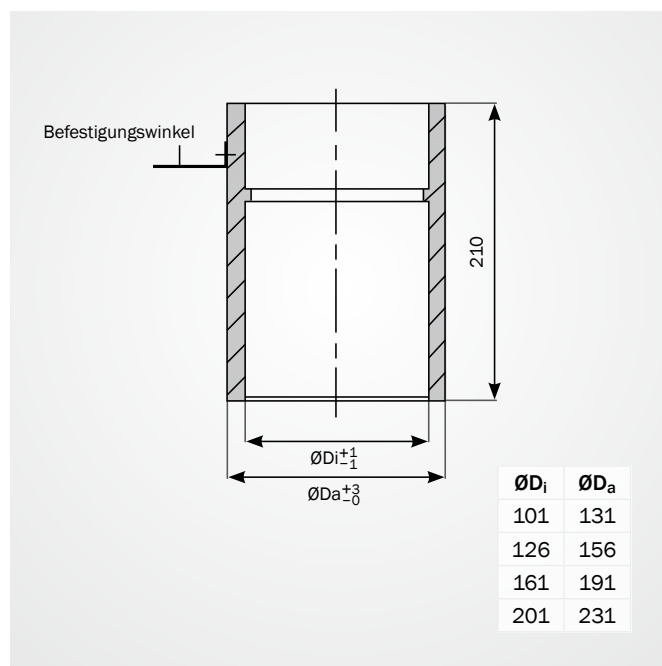
Einbaurahmen Typ ED-2 für massive Wände und Decken



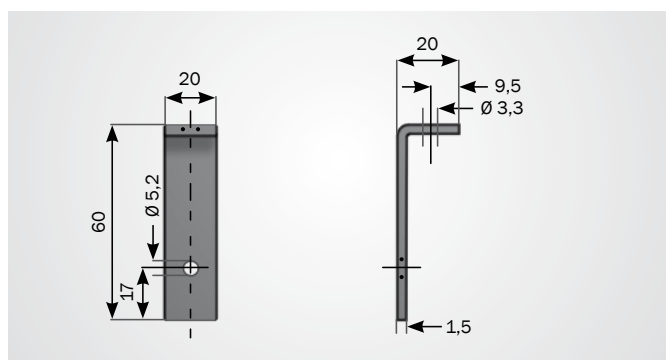
Einbaurahmen Typ EW-L2 für leichte Trennwände



Einbaurahmen Typ ED-Z2 für massive Decken

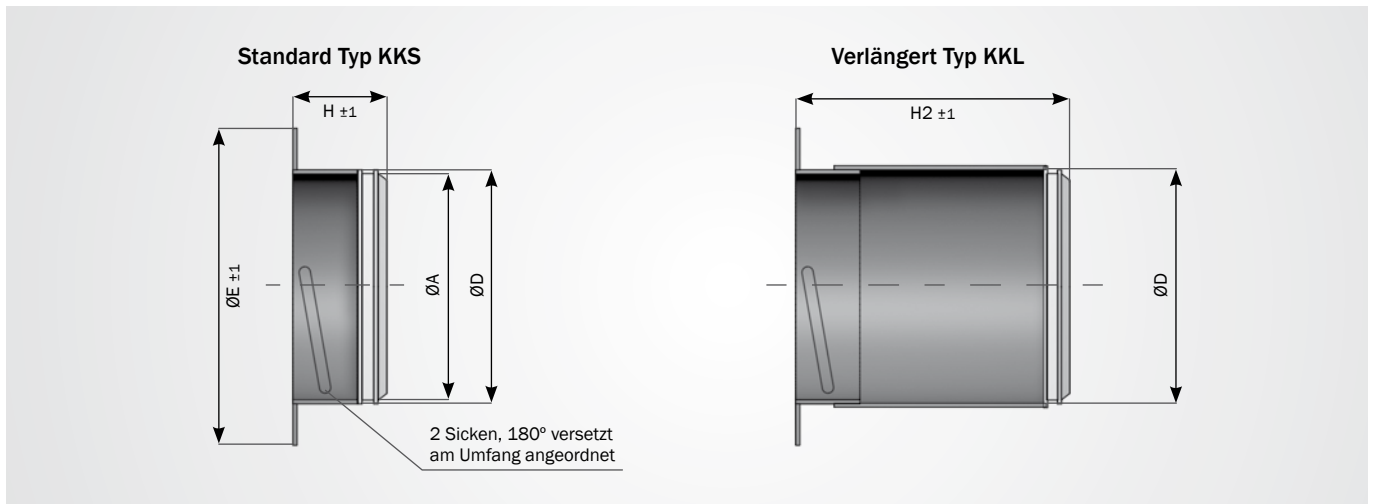


Detail Befestigungswinkel



Die Montage der Befestigungswinkel kann ab Werk erfolgen, wenn das Wand/Deckenmaß bei der Bestellung angegeben wird, anderenfalls werden die Winkel lose mitgeliefert (Montagematerial in Form von Stahlrieten 3 x 6 liegt bei).

Einbaurahmen Typ KKS und Typ KKL für massive Wände und Decken

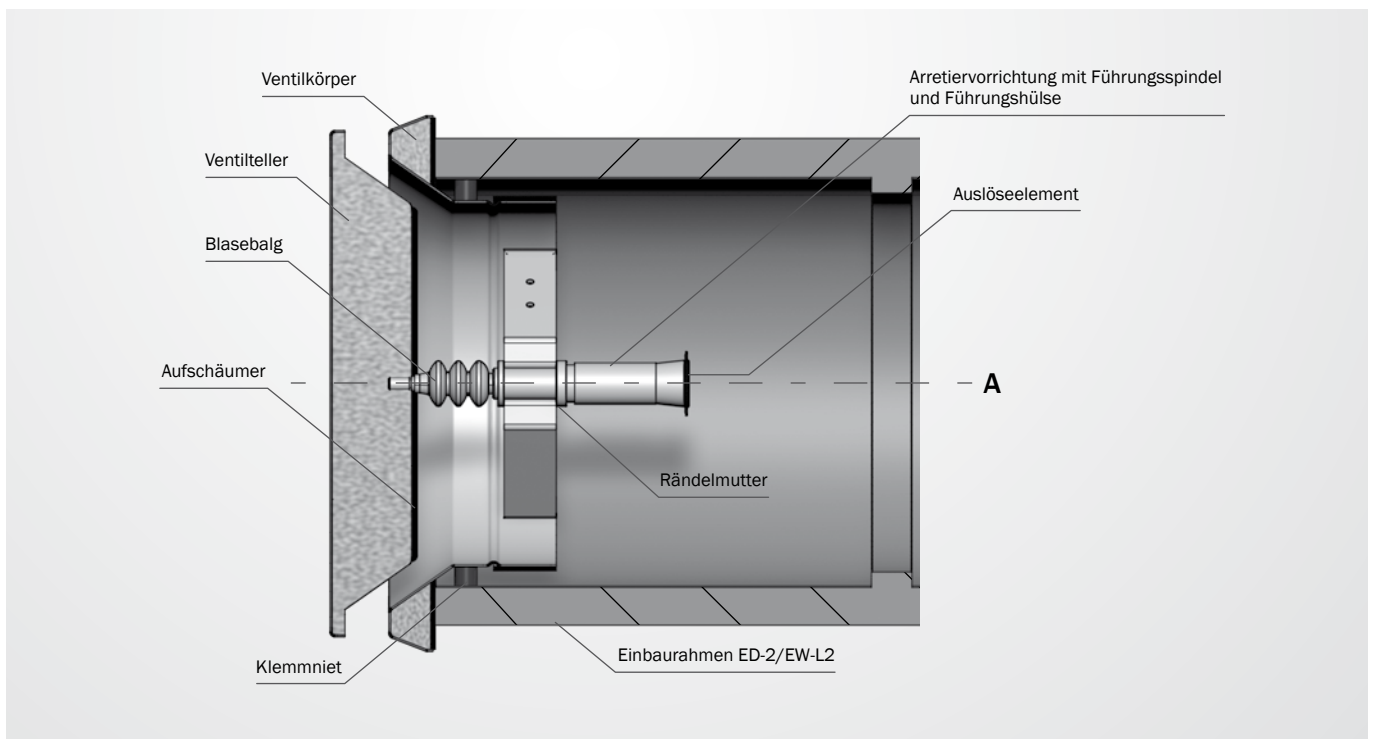


Abmessungen

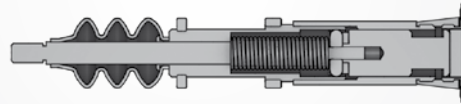
| Einbaurahmen | | Typ KKS, KKS-ZX | | Typ KKL, KKL-ZX |
|--------------|-----|-----------------|----|-----------------|
| NW | A | E | H | H2 |
| 100 | 96 | 121 | 62 | 140 |
| 125 | 122 | 154 | 66 | |
| 160 | 156 | 187 | 67 | |
| 200 | 196 | 222 | 71 | |

Brandschutztellerventil BTZ-2

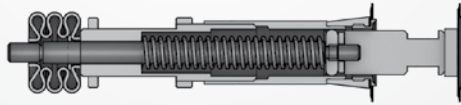
Ersatzteillaufistung



Detail A



Betriebszustand
Ventil geöffnet



Ausgelöst
Ventil geschlossen
und verriegelt

Technische Daten

| | BTZ-2 |
|---------------------------------------|--|
| Außendurchmesser des Ventilkegels | NW 100 = Ø 142, NW 125 = Ø 170, NW 160 = Ø 202, NW 200 = Ø 243 |
| Größter Durchmesser des Ventilkörpers | NW 100 = Ø 153, NW 125 = Ø 182, NW 160 = Ø 215, NW 200 = Ø 257 |
| Ventilkörper und Ventilteller | Stahl- bzw. Stahlblechausführung mit feuerfester Auskleidung |
| Abdichtung der Frontseite | Durch feuerfesten Dichtring |
| Schmelzlot | Auslösung bei 72 °C |
| Einstellbare Luftmenge | stufenlos regulierbar |

Gewichte in kg

| NW | BTZ-2 | ED-2 |
|-----|-------|------|
| 100 | ~1,2 | ~2 |
| 125 | ~1,5 | ~2,4 |
| 160 | ~2,5 | ~3 |
| 200 | ~3,2 | ~3,7 |

Einbau

Strulik Brandschutztellerventile werden serienmäßig mit einem Einbaurahmen geliefert, dies sichert eine einfache und zeitsparende Montage mittels Bajonettverschluss und erlaubt jederzeit eine Änderung der Zu- oder Abluftmenge

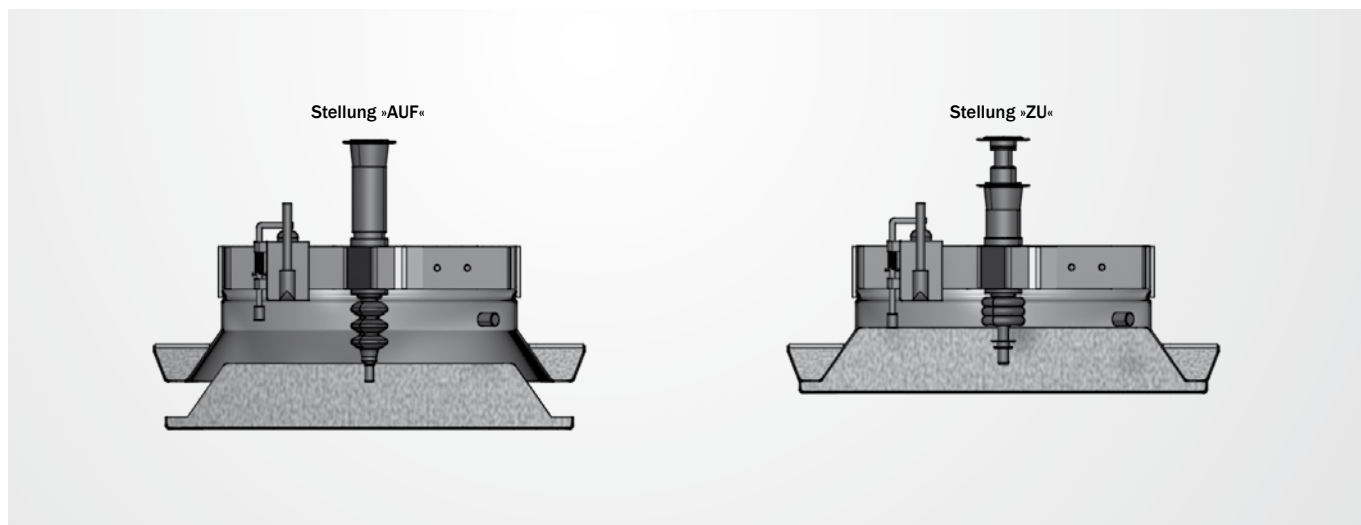
oder das Auswechseln des Auslöseelements. Zusätzliche Klemmnieten übernehmen die Zentrierung und Fixierung des Ventilkörpers im Einbaurahmen.



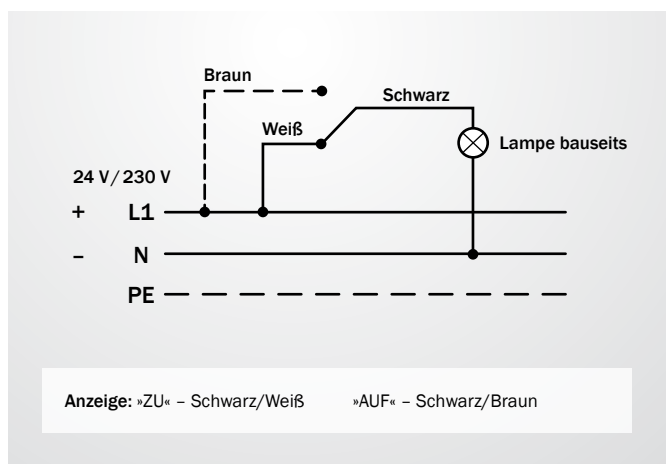
Hinweis: Installationshinweise / Instandhaltung und Instandsetzung entnehmen Sie bitte unserer Betriebsanleitung.

Zubehör – Elektrischer Endschalter Typ MS-C

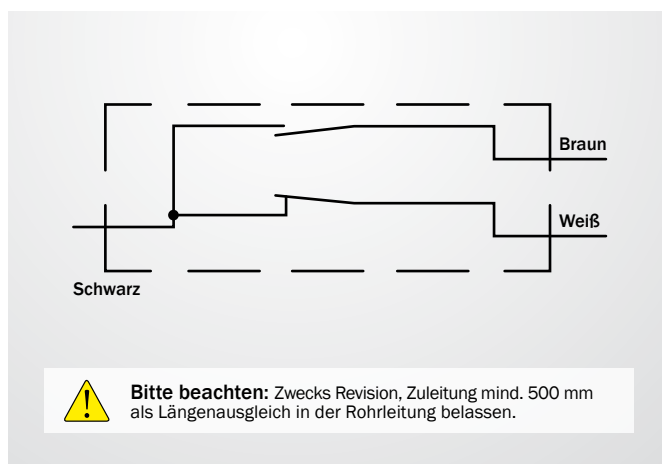
BTZ-2 mit elektrischem Endschalter Typ MS-C



Schaltplan



Schaltbild



Bitte beachten: Zwecks Revision, Zuleitung mind. 500 mm als Längenausgleich in der Rohrleitung belassen.

Technische Daten – Endlagenschalter

| | MS-C |
|---------------------------------------|---|
| Ausführung | 1-poliger Wechsler |
| Schutzgrad | IP 65 |
| Dauerstrom/ Nennisolationsspannung | 1,9 A/380 V oder 3 A/230 V |
| Kurzschlusschutz | Schmelzsicherung 6A Klasse gl gemäß IEC 269-1, VDE 0660-200 |
| Zertifizierung | Geprüft nach IEC 947-5-1 und EN 60947-5-1 |
| Kabellänge | 2 m |
| Querschnitt | 3 x 0,34 mm ² |

Bestellbeispiel

BTZ-2-ED-2 / 160 / AK / MS-C

① ② ③ ④ ⑤

1. Serie

BTZ-2 Brandschutztellerventil

2. Ausführung

ED-2 Einbaurahmen für Einbau in massive Wände und Decken

ED-Z2 Einbaurahmen für Einbau in massive Decken

EW-L2 Einbaurahmen für Einbau in leichte Trennwände

KKS Einbaurahmen für Einbau in massive Wände und Decken

KKL Einbaurahmen für Einbau in massive Wände und Decken

3. Abmessungen

NW 100/125/160 und 200

4. Auslösemechanismus

AK Manueller Auslösemechanismus über Schmelzlot 72°

AK90 Manueller Auslösemechanismus über Schmelzlot 90°

5. Zubehör

MS-C Elektrischer Endschalter

Ausschreibungstext

| Pos. | Beschreibung | Einheit | Einzelpreis EUR | Gesamtpreis EUR |
|------|--|---------|--------------------|--------------------|
| | <p>Brandschutztellerventil BTZ-2 mit ED-2 Einbaurahmen Brandschutztellerventil in runder Bauform mit stufenlos einstellbarer Luftmengenregulierung zum Absperren von Lüftungsleitungen zwischen zwei Brandabschnitten.</p> <p>Brandschutztechnisch geprüft nach EN 1366-2 mit CE-Kennzeichnung gemäß EN 15650 und Leistungserklärung nach Bauproduktenverordnung.</p> <p>Das Brandschutztellerventil besteht aus einem Gehäuse aus Stahlblech zur Aufnahme des aus feuerfester Auskleidung bestehenden Ventiltellers. Geeignet zum Einbau in massiven Wänden und Decken. Die Montage erfolgt durch einfaches Eindrehen des Brandschutztellerventils in den Einbaurahmen aus Faserzement. Eine Spezialdichtung sichert den Luftabschluss und den festen Sitz des Ventils. Der 210 mm lange Einbaurahmen ist mit zwei um 180° versetzten Mauerankern versehen.</p> <ul style="list-style-type: none"> ▪ Bis EI 90 (ve, ho o → i) S gemäß EN 15650 ▪ Ventilgehäuse aus verzinktem Stahlblech ▪ Ventilteller mit feuerfester Auskleidung ▪ Nennweiten: 100, 125, 160, 200 mm ▪ Ventillänge im ausgelösten Zustand: ca. 150 mm ▪ Thermische Auslösung über Schmelzlot 72°C <p>Typ: BTZ-2-ED-2 Fabrikat: Strulik GmbH</p> <p>Zubehör:</p> <ul style="list-style-type: none"> ▪ Elektrischer Endschalter Typ: MS-C | | | |

Ausschreibungstext

| Pos. | Beschreibung | Einheit | Einzelpreis EUR | Gesamtpreis EUR |
|------|--|---------|--------------------|--------------------|
| | <p>Brandschutztellerventil BTZ-2 mit ED-Z2 Einbaurahmen Brandschutztellerventil in runder Bauform mit stufenlos einstellbarer Luftmengenregulierung zum Absperren von Lüftungsleitungen zwischen zwei Brandabschnitten.</p> <p>Brandschutztechnisch geprüft nach EN 1366-2 mit CE-Kennzeichnung gemäß EN 15650 und Leistungserklärung nach Bauproduktenverordnung.</p> <p>Das Brandschutztellerventil besteht aus einem Gehäuse aus Stahlblech zur Aufnahme des aus feuerfester Auskleidung bestehenden Ventiltellers. Geeignet zum Einbau in massiven Decken. Die Montage erfolgt durch einfaches Eindrehen des Brandschutztellerventils in den Einbaurahmen aus Faserzement. Eine Spezialdichtung sichert den Luftabschluss und den festen Sitz des Ventils.</p> <ul style="list-style-type: none"> ▪ Bis EI 90 (ho o → i) S gemäß EN 15650 ▪ Ventilgehäuse aus verzinktem Stahlblech ▪ Ventilteller mit feuerfester Auskleidung ▪ Nennweiten: 100, 125, 160, 200 mm ▪ Ventillänge im ausgelösten Zustand: ca. 150 mm ▪ Thermische Auslösung über Schmelzlot 72 °C <p>Typ: BTZ-2-ED-Z2 Fabrikat: Strulik GmbH</p> <p>Zubehör:</p> <ul style="list-style-type: none"> ▪ Elektrischer Endschalter Typ: MS-C | | | |

Ausschreibungstext

| Pos. | Beschreibung | Einheit | Einzelpreis EUR | Gesamtpreis EUR |
|------|---|---------|--------------------|--------------------|
| | <p>Brandschutztellerventil BTZ-2 mit EW-L2 Einbaurahmen Brandschutztellerventil in runder Bauform mit stufenlos einstellbarer Luftmengenregulierung zum Absperren von Lüftungsleitungen zwischen zwei Brandabschnitten.</p> <p>Brandschutztechnisch geprüft nach EN 1366-2 mit CE-Kennzeichnung gemäß EN 15650 und Leistungserklärung nach Bauproduktenverordnung.</p> <p>Das Brandschutztellerventil besteht aus einem Gehäuse aus Stahlblech zur Aufnahme des aus feuerfester Auskleidung bestehenden Ventiltellers. Geeignet zum Einbau in leichte Trennwände. Die Montage erfolgt durch einfaches Eindrehen des Brandschutztellerventils in den Einbaurahmen aus Faserzement. Eine Spezialdichtung sichert den Luftabschluss und den festen Sitz des Ventils.</p> <ul style="list-style-type: none"> ▪ Bis EI 120 (ve o → i) S gemäß EN 15650 ▪ Ventilgehäuse aus verzinktem Stahlblech ▪ Ventilteller mit feuerfester Auskleidung ▪ Nennweiten: 100, 125, 160, 200 mm ▪ Ventillänge im ausgelösten Zustand: ca. 150 mm ▪ Thermische Auslösung über Schmelzlot 72°C <p>Typ: BTZ-2-EW-L2 Fabrikat: Strulik GmbH</p> <p>Zubehör:</p> <ul style="list-style-type: none"> ▪ Elektrischer Endschalter Typ: MS-C | | | |

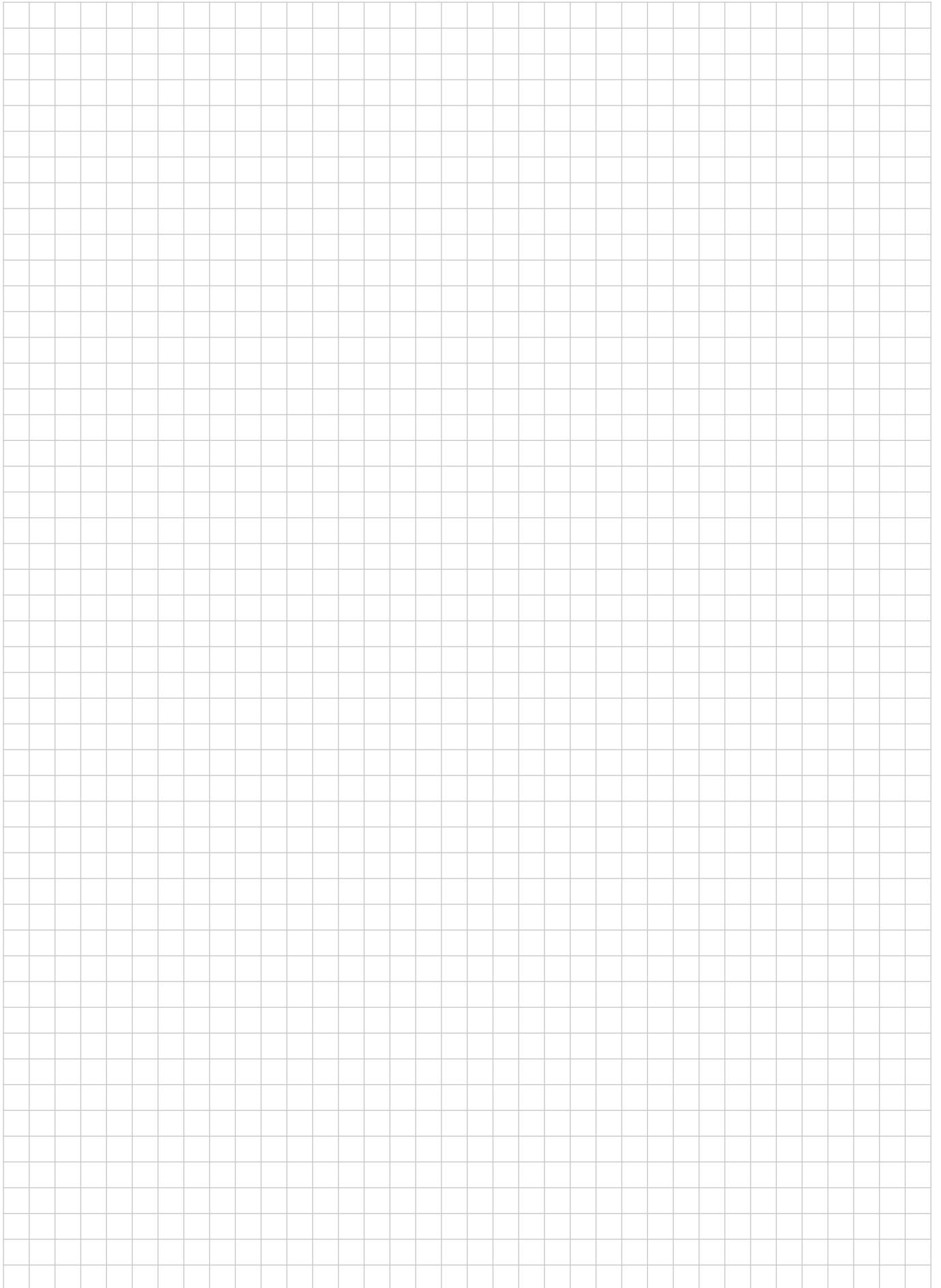
Ausschreibungstext

| Pos. | Beschreibung | Einheit | Einzelpreis EUR | Gesamtpreis EUR |
|------|--|---------|--------------------|--------------------|
| | <p>Brandschutztellerventil BTZ-2 mit KKS Einbaurahmen Brandschutztellerventil in runder Bauform mit stufenlos einstellbarer Luftmengenregulierung zum Absperren von Lüftungsleitungen zwischen zwei Brandabschnitten.</p> <p>Brandschutztechnisch geprüft nach EN 1366-2 mit CE-Kennzeichnung gemäß EN 15650 und Leistungserklärung nach Bauproduktenverordnung.</p> <p>Das Brandschutztellerventil besteht aus einem Gehäuse aus Stahlblech zur Aufnahme des aus feuerfester Auskleidung bestehenden Ventiltellers. Geeignet zum Einbau in massiven Wänden und Decken. Die Montage erfolgt durch einfaches Eindrehen des Brandschutztellerventils in den Einbaurahmen aus Stahlblech. Eine Spezialdichtung sichert den Luftabschluss und den festen Sitz des Ventils. Der Einbaurahmen kann auch nachträglich in ein vorhandenes Wickelfalzrohr eingesetzt werden, wenn dieses vorschriftsmäßig eingemörtelt ist (umlaufendes Mörtel- oder Gipsband 20 mm).</p> <ul style="list-style-type: none"> ▪ Bis EI 90 (ve, ho o → i) S gemäß EN 15650 ▪ Ventilgehäuse aus verzinktem Stahlblech ▪ Ventilteller mit feuerfester Auskleidung ▪ Nennweiten: 100, 125, 160, 200 mm ▪ Ventillänge im ausgelösten Zustand: ca. 150 mm ▪ Thermische Auslösung über Schmelzlot 72 °C <p>Typ: BTZ-2-KKS Fabrikat: Strulik GmbH</p> <p>Zubehör:</p> <ul style="list-style-type: none"> ▪ Elektrischer Endschalter Typ: MS-C ▪ Verl. Einbaurahmen Typ: KKL | | | |

Notizen

A large grid of graph paper, consisting of 20 columns and 30 rows of small squares, intended for taking notes.

Notizen



Stammhaus:

Strulik GmbH

Neesbacher Straße 15
65597 Hünfelden-Dauborn
Telefon: 06438/839-0
Telefax: 06438/839-30
E-Mail: contact@strulik.com
technik@strulik.com
Internet: www.strulik.com

Niederlassungen:

Strulik GmbH

Am Alten Viehhof 7
47138 Duisburg
Telefon: 0203/42946-0
Telefax: 0203/42946-66
E-Mail: duisburg@strulik.com

Strulik GmbH

Eichwiesstraße 4
CH-8645 Jona
Telefon: +41 55 210 0938
Telefax: +41 55 210 0939
E-Mail: contact@strulik.ch
Internet: www.strulik.ch

Vertretungen:

Berlin, Brandenburg,

Mecklenburg-Vorpommern

Steinicke Handelsgesellschaft für
luft- und brandschutztechnische
Baulemente GmbH
Franklinkstraße 11
10587 Berlin
Telefon: 030/84309292
und 030/8332093
Telefax: 030/84311341
E-Mail: info@e-steinicke.de

Norddeutschland

Sabine Wagner
Wiesenkamp 9
24214 Neudorf-Bornstein
Telefon: 04346/601912
Telefax: 04346/601911
Mobil: 0174/3393931
E-Mail: s.wagner@strulik.com

Niedersachsen Ost, Sachsen-Anhalt

Klaus Ewertowski
Neustädter Straße 15 G
38486 Klötze
Telefon: 03909/4739282
Telefax: 03909/4739283
Mobil: 0173/2623289
E-Mail: k.ewertowski@t-online.de

Nordrhein-Westfalen West

Hans Jürgen und Timo Schmeis
Ingenieur-Vertriebs Büro GmbH
An der Gabelung 6
40721 Hilden
Telefon: 02103/22008
Telefax: 02103/22016
Mobil: 0173/2890099
E-Mail: hj.schmeis@ivs-schmeis.de
t.schmeis@ivs-schmeis.de

Nordrhein-Westfalen Nord, Osnabrück

Hans Jürgen und Timo Schmeis
Ingenieur-Vertriebs Büro GmbH
An der Gabelung 6
40721 Hilden
Telefon: 02103/22008
Telefax: 02103/22016
Mobil: 0173/2890099
E-Mail: hj.schmeis@ivs-schmeis.de
t.schmeis@ivs-schmeis.de

Nordrhein-Westfalen Süd, Rheinland-Pfalz Nord

Stefan Valentin
Elbestr. 21
35625 Hüttenberg
Telefon: 06403/3784
Telefax: 06403/7753744
Mobil: 0160/97351555
E-Mail: svivalentin@unitybox.de

Hessen, Saarland, Rheinland-Pfalz Süd

Rudolf Valentin
Brückenstraße 18
35625 Hüttenberg
Telefon: 06403/2777
Telefax: 06403/3788
Mobil: 0170/8351491
E-Mail: iv-r.valentin@gmx.de

Nordhessen, Niedersachsen West, Raum Bielefeld, Paderborn

Wilhelm Westhof
Helser Weg 18
34329 Nieste
Telefon: 05605/7654
Telefax: 05605/3558
Mobil: 0170/3854332
E-Mail: wilhelm.westhof@web.de

Baden-Württemberg, Südbayern

Ewald Egeler – Industrievertretung
Feuergasse 9
75365 Calw-Stammheim
Telefon: 07051/2215
Telefax: 07051/2443
Mobil: 0170/7711633
E-Mail: ewald@hvegeler.de

Nord-Bayern

Ewald Egeler –
Industrievertretung CDH
Charlottenhöhe 2
74592 Kirchberg an der Jagst
Telefon: 07954/9264373
Telefax: 07954/9264375
Mobil: 0170/7711633
E-Mail: ewald@hvegeler.de

Sachsen, Thüringen, Sachsen-Anhalt Süd

Wolfgang Beyer und Rico John
Klima-Ausrüstung Beyer
Bertolt-Brecht-Allee 24
01309 Dresden
Telefon: 0351/3107927
Telefax: 0351/3107928
E-Mail: info@ka-beyer.de
Mobil: Wolfgang Beyer 0172/3577565
Rico John 0172/8921759
Dittrich Klaus 0174/3361662

Strulik GmbH

Neesbacher Straße 15
65597 Hünfelden-Dauborn

Telefon: 06438 / 839-0
E-Mail: contact@strulik.com
Internet: www.strulik.com

Technische Änderungen vorbehalten!
© 2015 Strulik GmbH

