



Produktinformation

Brandschutzklappe Typ BKI



CE

CE-konform gemäß
europäischen Vorschriften

„Sicherheit und Exklusivität“

Inhaltsverzeichnis

Allgemeines

Die wichtigsten Vorzüge	3
Allgemeine Eigenschaften	3
Klassifizierung des Feuerwiderstandes gemäß EN 13501-3.....	4

Einbausituationen

Einbau in massive Wände	4
Einbau in Metallständerwand.....	6
Anbau vor massive Wände.....	7
Darstellung mit einseitigem Kanalanschluss.....	8

Technische Daten und Gewichte

Standardausführung inkl. Rückwand und Verkleidung	8
Sonderausführung ohne Rückwand und Verkleidung.....	9

Federrücklaufmotor Typ SFR

Federrücklaufmotor inkl. thermoelektrischer Auslösung	10
Technische Daten	11

Schalleistungspegel dB (A) – Druckverlust Δp

Auslegungsdiagramme.....	12
Auslegungsdaten	13

Bestellbeispiel

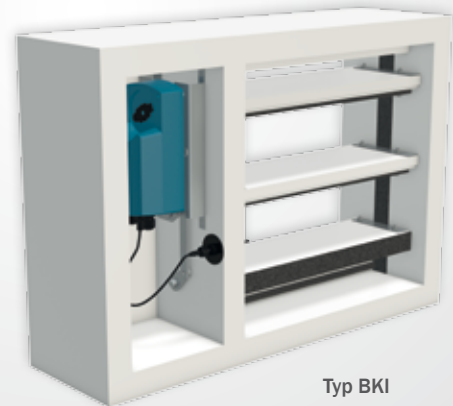
Brandschutzklappe Typ BKI	13
---------------------------------	----

Ausschreibungstext

Ausschreibungstext Brandschutzklappe Typ BKI.....	14
---	----

Brandschutzklappe Typ BKI

- Klassifizierung nach EN 13501-3 bis EI 120 S je nach Einbausituation
- Geeignet für den Einbau in und direkt vor massiven Wänden, sowie in leichten Trennwänden



Die wichtigsten Vorzüge

- Strulik Brandschutzklappen vom Typ BKI eignen sich für den Einbau in Wänden aus Mauerwerk, Beton und Porenbeton, leichten Trennwänden und vor Wänden aus Mauerwerk, Beton und Porenbeton.
- Grundsätzlich inkl. Federrücklaufmotor und thermoelektrischer Auslösevorrichtung
- 2 Endlagenschalter (für Stellung »Auf« und »Zu«) im Motor enthalten
- Diese Brandschutzklappe in Form Lamellenklappe, eignet sich besonders für wand bündigen Einbau – Standardbautiefe 250 mm
- Max. Abmessungen: B ≤ 1000 mm x H ≤ 1000 mm
- Standardauslösung ab 72° C (auf Wunsch auch ab 90° C möglich)
- Luftrichtung beliebig
- Passendes Abdeckgitter aus verzinktem Stahlblech (Maschenweite ≤ 20 mm)

- Gehäuse und Lamellen komplett aus Kalziumsilikat
- Gehäuse ist formbeständig bis zu einer Temperatur von 400° C
- Innenimprägnierung auf Wunsch (SR-Imprägnierung)
- Chemikalienbeständigkeitsliste auf Anfrage
- Kein Rostanfall

Allgemeine Eigenschaften

Sicherheits-Einstufung

- Klassifizierung nach EN 13501-3 bis EI 120 S je nach Einbausituation
- Brandschutztechnisch geprüft nach EN 1366-2 mit CE-Kennzeichnung gemäß EN 15650
- Auslösetemperatur ab 72 °C



Bitte beachten: Evtl. Sonderwünsche wie z. B. einseitig (Bedienseite BS oder Gegenseite MS), bzw. beidseitig Kanalanschlussprofil, bei der Bestellung bitte separat angeben.

Klassifizierung des Feuerwiderstandes gemäß EN 13501-3

	EI 120 S (300 Pa)	EI 90 S (300 Pa)
Massiv Wand Normalbeton/Mauerwerk Mindeststärke 100 mm Mindestdichte 2200+/-200 kg /m ³ (ve i↔o)	200 x 200 mm – 1000 x 1000 mm	200 x 200 mm – 1000 x 1000 mm
Massiv Wand Porenbeton Mindeststärke 100 mm Mindestdichte 650+/-200 kg /m ³ (ve i↔o)	200 x 200 mm – 1000 x 1000 mm	200 x 200 mm – 1000 x 1000 mm
Leichte Trennwände mit Metallständer und beidseitiger Beplankung Mindeststärke 100 mm (ve i↔o)	200 x 200 mm – 1000 x 1000 mm	200 x 200 mm – 1000 x 1000 mm
Vor Massiv Wand Normalbeton/Mauerwerk Mindeststärke 100 mm Mindestdichte 2200+/-200 kg /m ³ (ve i↔o)	-	200 x 200 mm – 1000 x 1000 mm
Vor Massiv Wand Porenbeton Mindeststärke 100 mm Mindestdichte 650+/-200 kg /m ³ (ve i↔o)	-	200 x 200 mm – 1000 x 1000 mm

Einbausituationen

Einbau in massive Wände

Bestimmungen für den Einbau



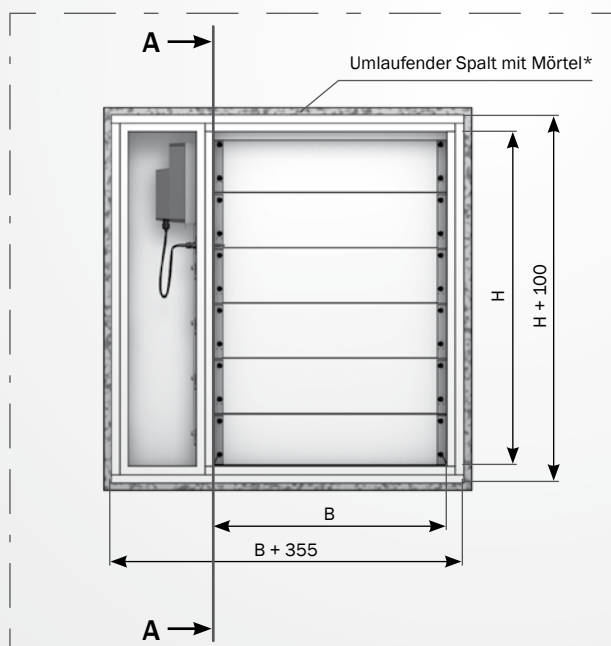
Hinweis: Der Abstand zwischen zwei BKI Brandschutzklappen, die in getrennten Leitungen eingebaut sind, muss mindestens 200 mm betragen und der Abstand zwischen einer BKI Brandschutzklappe und einem tragenden Bauteil (Wand/Decke) mindestens 75 mm.

Abmessungen

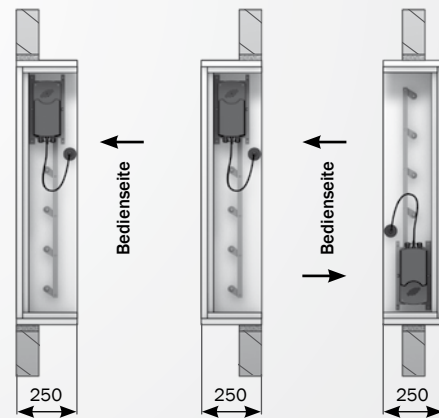
B [mm] \geq 200 bis \leq 1000

H [mm] lichte	Anzahl der Lamellen
340	2
505	3
670	4
835	5
1000	6

L = 250 mm (Sonderlängen auf Anfrage)



Schnitt A - A

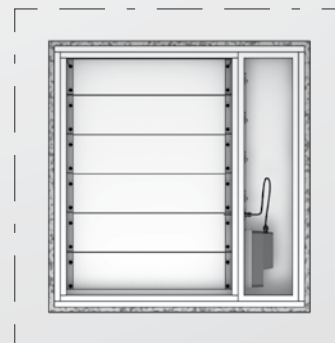


Waagrechte Achse

Bedienung links

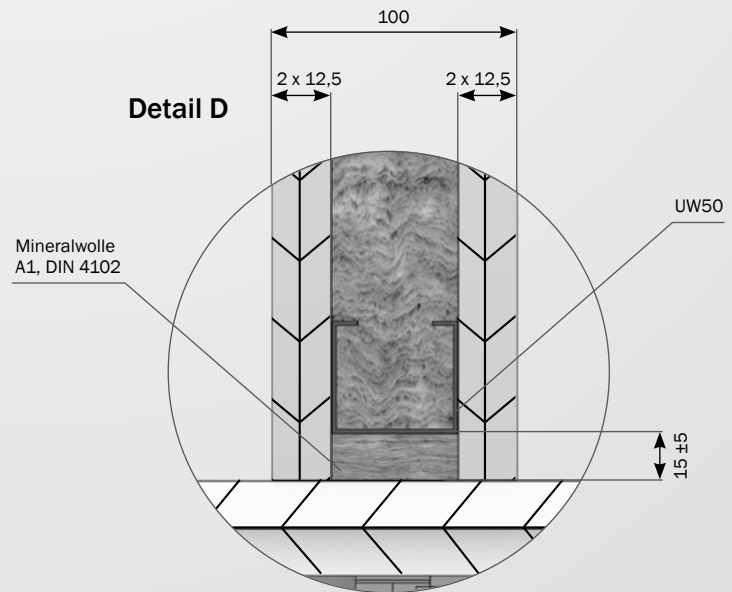
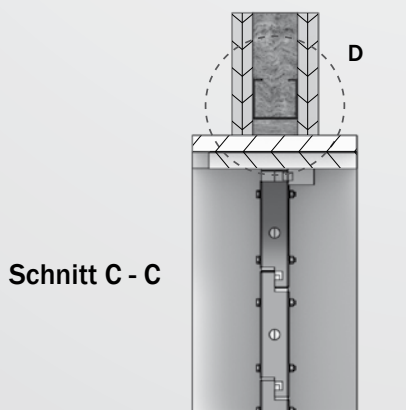
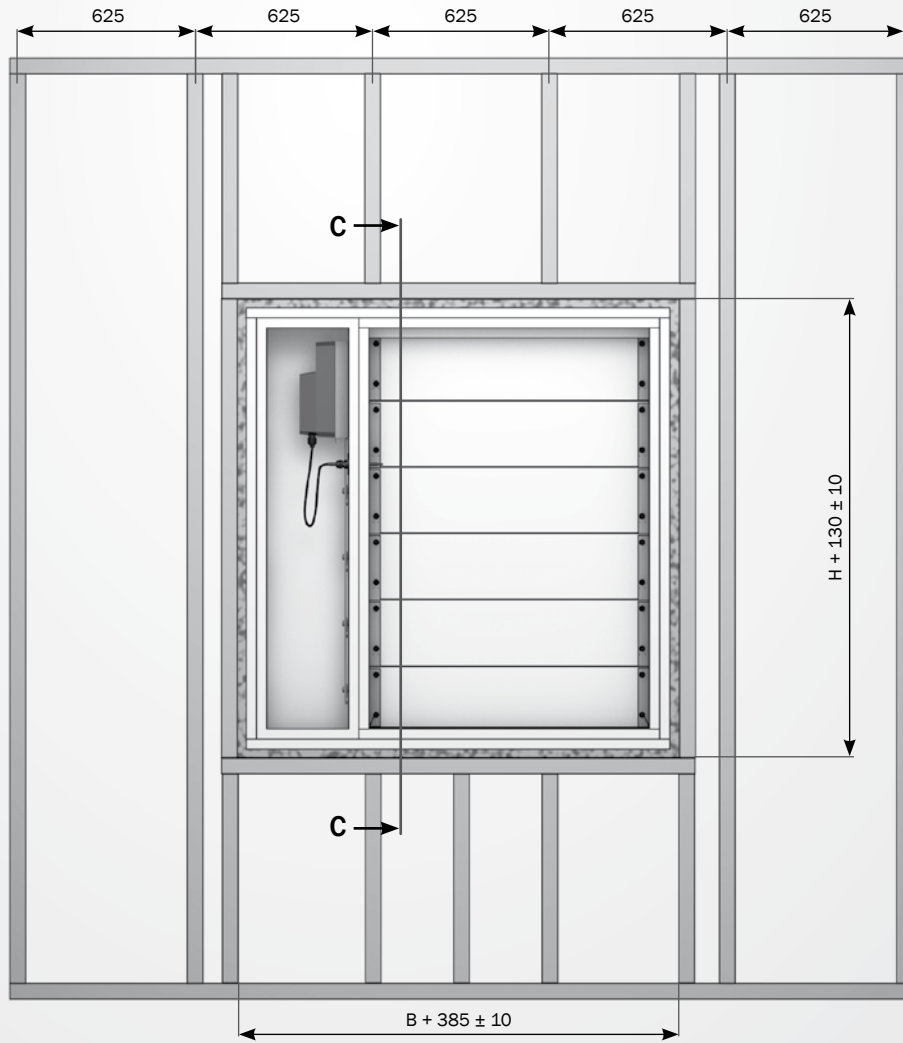


Bedienung rechts



*** Bitte beachten:** Umlaufender Spalt von \geq 10 bis \leq 50 mm muss mit Zementmörtel der Kategorie M10 nach DIN EN 998-2 bzw. mit Mörtel der Gruppe II oder III nach DIN 1053 ausgefüllt werden. Maschinelle Verfüllungen, mit Zementmörtel der Kategorie M10 nach DIN EN 998-2, sind zulässig

Einbau in Metallständerwand



Bitte beachten: Bei ein- oder beidseitigem Anschluss von Lüftungsleitungen müssen diese über flexible Stützen aus mindestens normal entflammbaren Baustoffen (Klasse B2 und DIN 4102) von mind. 10 cm Länge (im eingebauten Zustand) zwischen Absperrvorrichtung und Lüftungsleitung aus nicht brennbaren Baustoffen verbunden sein.

Anbau vor massive Wände

Alternativ kann die BKL vor massiven Wänden mit durchgehenden Gewindestangen befestigt werden (die Statik der

Wand muss berücksichtigt werden). Die Befestigung vor Stahlbetonwänden kann mit Brandschutzdübel erfolgen.

Anzahl und Anordnung der Befestigungswinkel

Betonwand

H ≥ 340 bis ≤ 505
B ≥ 200 bis ≤ 600

H ≥ 340 bis ≤ 505
B ≥ 700 bis ≤ 1000

H ≥ 670 bis ≤ 1000
B ≥ 200 bis ≤ 600

H ≥ 670 bis ≤ 1000
B ≥ 700 bis ≤ 1000

Feuerseite **Kaltseite**

A **B**

Kanalanschlussprofil

200 160 380 160 200

400

400

225 *

* Abstand Mittelebene Klappenblatt zur OF beflamte Seite Tragkonstruktion

Sechskantschraube DIN 931 M10 x 30

U-Scheibe DIN 125-A

Detail A
Befestigungswinkel WE

10 160

60 100

100 Dichtung aus Carbowool

Detail B

Feuerseite **Kaltseite**

Gewindestange M10

Insulfraxpapier (5 mm dick)

U-Scheibe DIN 9021 (10,5/30/2,5 dick)

Mutter M10

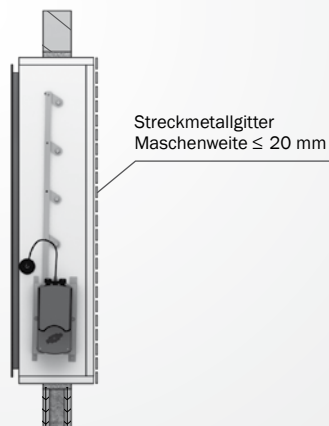
Sechskantschraube M10 x 55

U-Scheibe (11/30/1,5 dick)

Einschlagmutter M10

! Bitte beachten: Beim Anschluss von Lüftungsleitungen sollten diese über einen flexiblen Stutzen aus mindestens normal entflammbarem Baustoff (Klasse B2 und DIN 4102) von mind. 10 cm Länge (im eingebauten Zustand) zwischen Brandschutzklappe und Lüftungsleitung aus nicht brennbarem Baustoff verbunden sein.

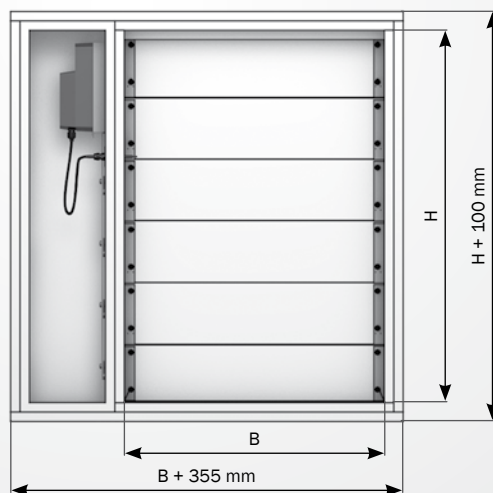
Darstellung mit einseitigem Kanalanschluss



Bitte beachten: Beim Anschluss von Lüftungsleitungen sollten diese über einen flexiblen Stutzen aus mindestens normal entflammbarem Baustoff (Klasse B2 und DIN 4102) von mind. 10 cm Länge (im eingebauten Zustand) zwischen Brandschutzklappe und Lüftungsleitung aus nicht brennbarem Baustoff verbunden sein.

Technische Daten und Gewichte

Standardausführung inkl. Rückwand und Verkleidung

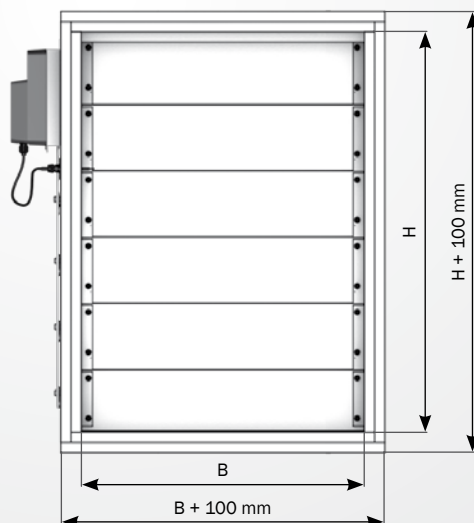


Gewichte in kg

H \ B	200	300	400	500	600	700	800	900	1000
340	35	38	41	44,5	48	51,5	54,5	58	61,5
505	44	48	51,5	55,5	59,5	63	67	71,5	75,5
670	54	58,5	63	67,5	72	76,5	81	85,5	90
835	64	69	74	79	84	89	94,5	99,5	108,5
1000	73,5	79	84,5	90	95,5	101	107	113	123

Sonderausführung ohne Rückwand und Verkleidung

zum Anbau direkt an Wände mit Befestigungswinkel Typ WE oder vor Wänden in Verbindung mit L90-Leitungen.



Bitte beachten: Beim Einbau direkt an Wänden mit Befestigungswinkel Typ WE müssen pro Befestigungswinkel 2,5 kg zum Gewicht der BKI dazu addiert werden.

Gewichte in kg

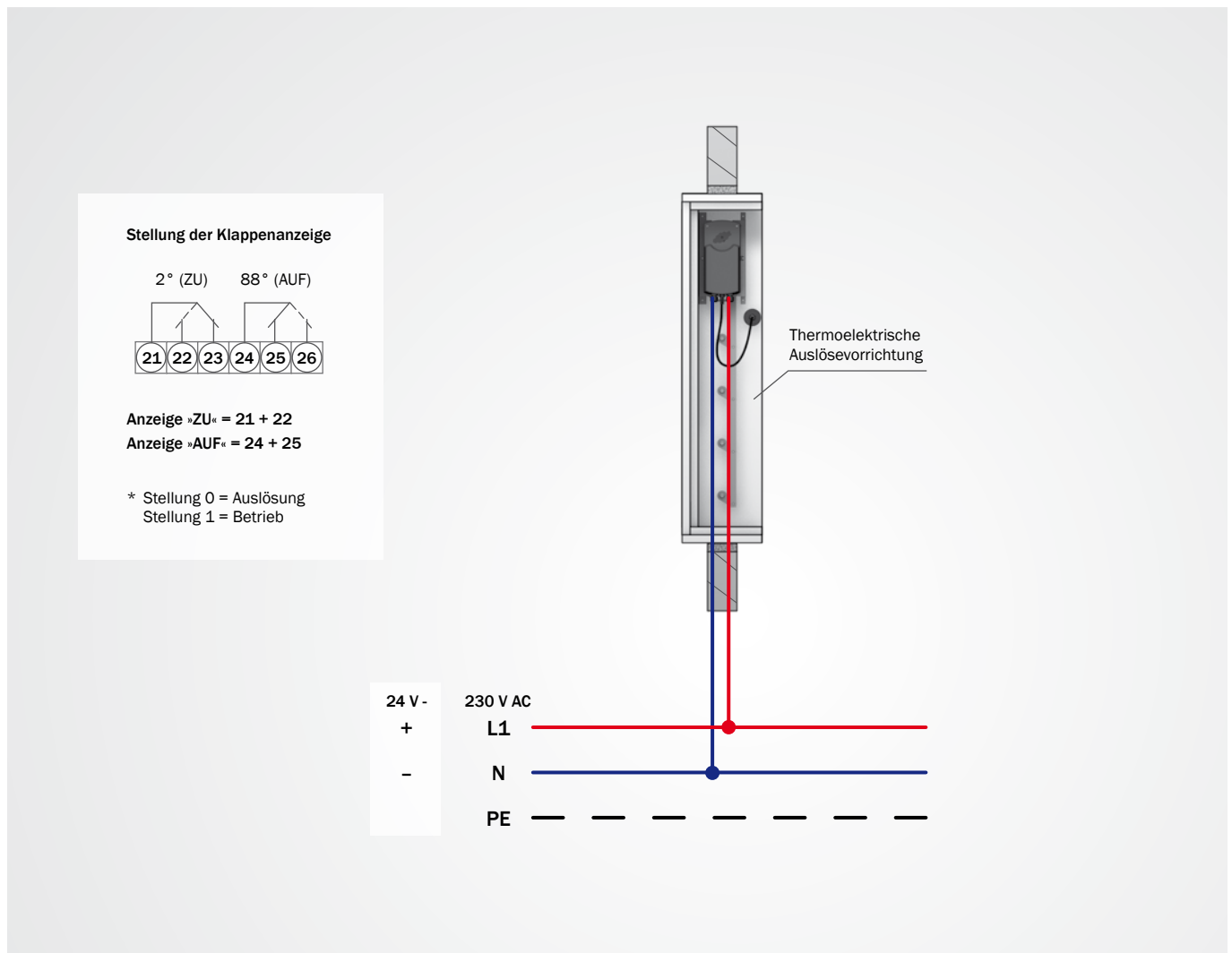
H \ B	200	300	400	500	600	700	800	900	1000
340	22,5	25,5	28,5	32	35,5	39	42	45,5	49
505	28	32	35,5	39,5	43,5	47	51	55,5	59,5
670	34	38,5	43	47,5	52	56,5	61	65,5	70
835	41	46	51	56	61	66	71,5	76,5	85,5
1000	46,5	52	57,5	63	68,5	74	80	86	96



Hinweis: Installationshinweise/Instandhaltung und Instandsetzung entnehmen Sie bitte unserer Betriebsanleitung.

Federrücklaufmotor Typ SFR

Federrücklaufmotor inkl. thermoelektrischer Auslösevorrichtung



Funktion

- Die Montage des Federrücklaufmotors Typ SFR erfolgt direkt auf einer Achse der Brandschutzklappe.
- Funktion nach dem Ruhestromprinzip. Lamellenblätter schließen durch Thermokontaktunterbrechung oder Stromausfall (stromlos »ZU«).
- Die thermoelektrische Auslösevorrichtung wird im Motor mit den Klemmen 3 und 4 verbunden.

Technische Daten

	SFR 1.90 T	SFR 2.90T	SFR 1.90T SLC
Betriebsspannung	24 V ≈	230 V ~	in Verbindung mit SPMa oder SPLM Modulen
Laufzeit: <ul style="list-style-type: none"> ▪ Öffnen ▪ Schließen 	ca. 90 bis 120 Sekunden ca. 10 Sekunden		
Frequenz	50 – 60 Hz		
Dimensionierung	18 VA	13 VA	8 VA
Schutzart	IP 54 mit Kabelverschraubung		
Schaltleistung	3 (1,5) A 230 V		entfällt SLC
Service	wartungsfrei		

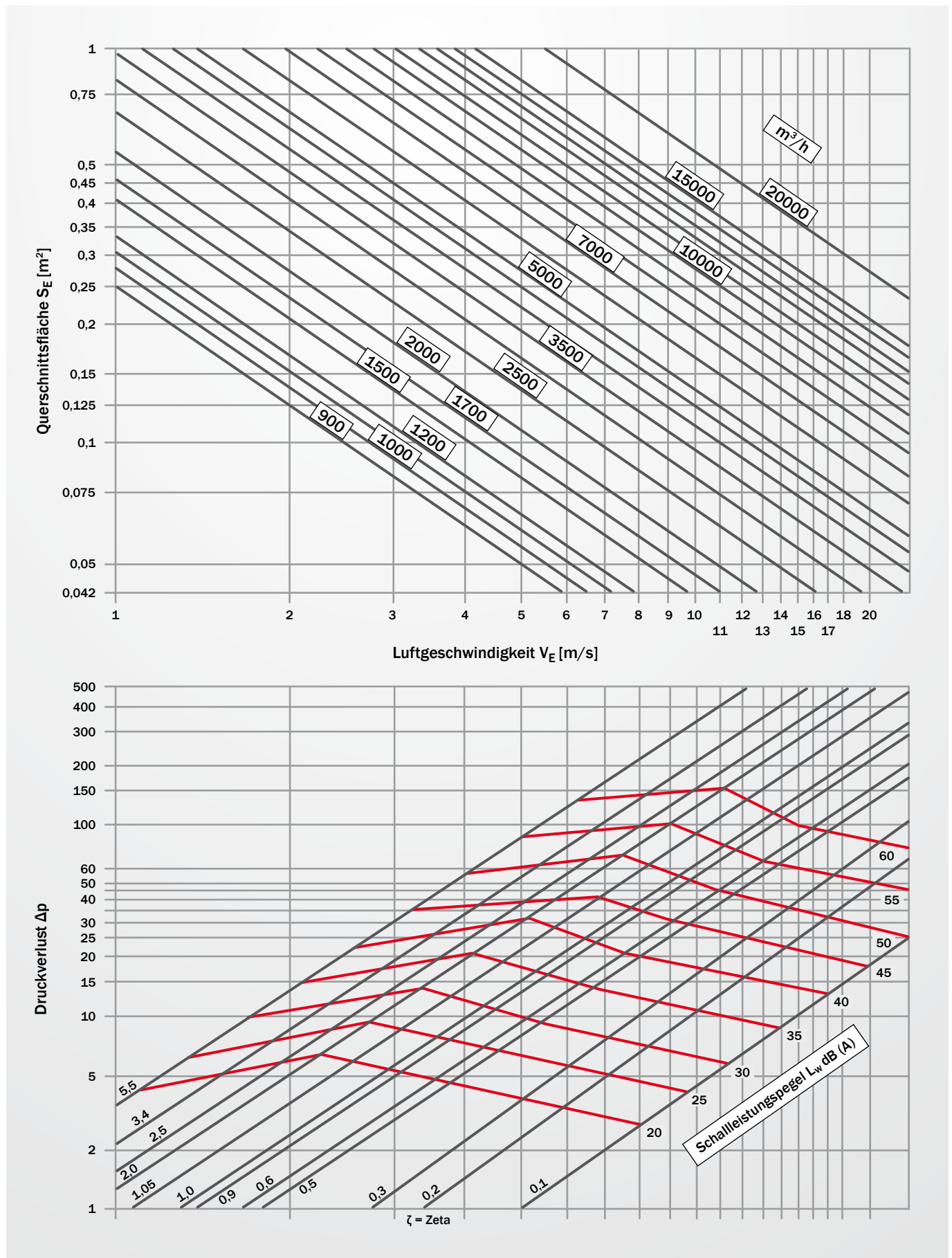
Technische Daten für kommunikationsfähigen Antrieb Typ SFR 1.90T SLC

Technische Daten wie Typ SFR 1.90T, jedoch »kommunikationsfähig«, d. h. Motorspannung und Kommunikation der Endlagen über 2-Draht SLC Technik. Entsprechende

Kommunikationsgeräte mit der Bezeichnung SPMa-1F R oder SPLM-4F OSD Mod sind erforderlich. **Bitte separat bestellen.**

Schalleistungspegel dB (A) – Druckverlust Δp

Auslegungsdiagramme



Auslegungsdaten

H \ B	200	300	400	500	600	700	800	900	1000	
340	0,042	0,063	0,084	0,105	0,126	0,147	0,168	0,189	0,21	SE
	0,53	0,54	0,58	0,61	0,62	0,63	0,64	0,64	0,65	ζ
	0,068	0,102	0,136	0,17	0,204	0,238	0,272	0,306	0,34	SK
505	0,067	0,1005	0,134	0,1675	0,201	0,2345	0,268	0,3015	0,335	SE
	0,55	0,59	0,61	0,87	1,1	1,48	1,81	2,2	2,61	ζ
	0,101	0,1515	0,202	0,2525	0,303	0,3535	0,404	0,4545	0,505	SK
670	0,092	0,138	0,184	0,23	0,276	0,322	0,368	0,414	0,46	SE
	0,56	0,88	1,2	1,52	1,86	2,24	2,61	3,05	3,42	ζ
	0,134	0,201	0,268	0,335	0,402	0,469	0,536	0,603	0,67	SK
835	0,117	0,1755	0,234	0,2925	0,351	0,4095	0,468	0,5265	0,585	SE
	0,56	1,02	1,49	2	2,47	3,12	3,74	4,31	4,81	ζ
	0,167	0,2505	0,334	0,4175	0,501	0,5845	0,668	0,7515	0,835	SK
1000	0,142	0,213	0,284	0,355	0,426	0,497	0,568	0,639	0,71	SE
	0,57	1,05	1,92	2,74	3,33	3,91	4,76	5,58	5,92	ζ
	0,2	0,3	0,4	0,5	0,6	0,7	0,8	0,9	1	SK

Erklärung

B [mm]		Breite
H [mm]		Höhe
S _E [m ²]		kleinster Durchströmungsquerschnitt innerhalb der Brandschutzklappe
S _K [m ²]		Kanalanschlussquerschnitt

ζ		Widerstandsbeiwert (Kanaleinbau)
qv [m ³ /h]		Volumenstrom
V _E [m/s]		Luftgeschwindigkeit
Δp [Pa]		Druckverlust
L _{WA} [dB (A)]		Bewerteter Schallleistungspegel im Kanal

Bestellbeispiel

BKI	/	B300 x H670	/	SFR 1.90T	/	WE
①		②		③		④

1. Serie

BKI Brandschutzklappe

2. Abmessungen

Breite 200 – 1000 mm, Höhe 340 – 1000 mm

3. Auslösemechanismus

SFR 1.90T	Federrücklaufantrieb 24 V AC/DC
SFR 2.90T	Federrücklaufantrieb 230 V AC
BF 24T	Federrücklaufantrieb 24 V AC/DC
BF 230T	Federrücklaufantrieb 230 V AC
SFR 1.90T SLC	Federrücklaufantrieb 24 V AC/DC mit SLC Technik zur Ansteuerung und Überwachung von Brandschutzklappen

4. Zubehör

RMS2	Optischer Rauchmelder
SS	Segeltuchstutzen 160 mm, beidseitig mit 30 mm Kanalanschlussprofil
SR	Innen-Imprägnierung zum Schutz vor aggressiven Medien
WE	Winkelleisen zur Befestigung der BKI direkt vor Wänden
KMU-L(F)	Brandschutzdübel M8, 10 und 12
SDS-DUO	Bundbohrerset für Dübel Ø 6 mm (für Abh. M10–M12)
SMU-H	Setzwerkzeug von Gr. 8 bis 12

Ausschreibungstext

Pos.	Beschreibung	Einheit	Einzelpreis EUR	Gesamtpreis EUR
	<p>Brandschutzklappe BKI Brandschutzklappe als Mehrlamellenklappe in rechteckiger Bauform zum Absperrern von Lüftungsleitungen zwischen zwei Brandabschnitten.</p> <p>Brandschutztechnisch geprüft nach EN 1366-2 mit CE-Kennzeichnung gemäß EN 15650 und Leistungserklärung nach Bauproduktenverordnung.</p> <p>Die Brandschutzklappe besteht aus einem Gehäuse und mehreren Lamellen, beides aus Feuerschutzplattenmaterial, und einer Auslösevorrichtung. Die Klappenachse ist aus nicht rostendem Stahl, in wartungsfreien Bronzebuchsen gelagert. Geeignet zum Einbau in massiven Wänden und leichten Trennwänden sowie direkt vor Wänden.</p> <ul style="list-style-type: none"> ▪ Bis EI 120 (ve i ↔ o) S gemäß EN 15650 ▪ Gehäuse und Klappenblatt aus Kalziumsilikat ▪ Abmessungen: Höhe 340 – 1000 mm, Breite 200 – 1000 mm ▪ Gehäuselänge: 250 mm ▪ Thermoelektrische Auslösevorrichtung 72 °C <p>Ansteuerung über einen Federrücklaufmotor (24V AC/DC, 230V AC oder 24V AC/DC SLC (2-Draht-Technik)).</p> <p>Typ: BKI Fabrikat: Strulik GmbH</p> <p>Zubehör:</p> <ul style="list-style-type: none"> ▪ Optischer Rauchmelder Typ: RMS-2 ▪ Innen-Imprägnierung zum Schutz vor aggressiven Medien Typ: SR ▪ Segeltuchstützen 130 mm, beidseitig mit 30 mm Kanalanschlussprofil Typ: SS ▪ Winkeleisen zur Befestigung der BKI vor massiven Wänden Typ: WE ▪ Brandschutzdübel M8, 10 und 12 Typ: KMU-L(F) ▪ Bundbohrerset für Dübel Ø 6 mm (für Abh. M10 – M12) Typ: SDS-DUO ▪ Setzwerkzeug von Gr. 8 bis 12 Typ: SMU-H 			

Stammhaus:

Strulik GmbH

Neesbacher Straße 15
65597 Hünfelden-Dauborn
Telefon: 06438/839-0
Telefax: 06438/839-30
E-Mail: contact@strulik.com
technik@strulik.com
Internet: www.strulik.com

Niederlassungen:

Strulik GmbH

Am Alten Viehhof 7
47138 Duisburg
Telefon: 0203/42946-0
Telefax: 0203/42946-66
E-Mail: duisburg@strulik.com

Strulik GmbH

Eichwiesstraße 4
CH-8645 Jona
Telefon: +41 55 210 0938
Telefax: +41 55 210 0939
E-Mail: contact@strulik.ch
Internet: www.strulik.ch

Vertretungen:

Berlin, Brandenburg,

Mecklenburg-Vorpommern

Steinicke Handelsgesellschaft für
luft- und brandschutztechnische
Bauelemente GmbH
Franklinkstraße 11
10587 Berlin
Telefon: 030/84309292
und 030/8332093
Telefax: 030/84311341
E-Mail: info@e-steinicke.de

Norddeutschland

Sabine Wagner
Wiesenkamp 9
24214 Neudorf-Bornstein
Telefon: 04346/601912
Telefax: 04346/601911
Mobil: 0174/3393931
E-Mail: s.wagner@strulik.com

Niedersachsen Ost, Sachsen-Anhalt

Klaus Ewertowski
Neustädter Straße 15 G
38486 Klötze
Telefon: 03909/4739282
Telefax: 03909/4739283
Mobil: 0173/2623289
E-Mail: k.ewertowski@t-online.de

Nordrhein-Westfalen West

Hans Jürgen und Timo Schmeis
Ingenieur-Vertriebs Büro GmbH
An der Gabelung 6
40721 Hilden
Telefon: 02103/22008
Telefax: 02103/22016
Mobil: 0173/2890099
E-Mail: hj.schmeis@ivs-schmeis.de
t.schmeis@ivs-schmeis.de

Nordrhein-Westfalen Nord, Osnabrück

Hans Jürgen und Timo Schmeis
Ingenieur-Vertriebs Büro GmbH
An der Gabelung 6
40721 Hilden
Telefon: 02103/22008
Telefax: 02103/22016
Mobil: 0173/2890099
E-Mail: hj.schmeis@ivs-schmeis.de
t.schmeis@ivs-schmeis.de

Nordrhein-Westfalen Süd, Rheinland-Pfalz Nord

Stefan Valentin
Elbestr. 21
35625 Hüttenberg
Telefon: 06403/3784
Telefax: 06403/7753744
Mobil: 0160/97351555
E-Mail: svivalentin@unitybox.de

Hessen, Saarland, Rheinland-Pfalz Süd

Rudolf Valentin
Brückenstraße 18
35625 Hüttenberg
Telefon: 06403/2777
Telefax: 06403/3788
Mobil: 0170/8351491
E-Mail: iv-r.valentin@gmx.de

Nordhessen, Niedersachsen West, Raum Bielefeld, Paderborn

Wilhelm Westhof
Helser Weg 18
34329 Nieste
Telefon: 05605/7654
Telefax: 05605/3558
Mobil: 0170/3854332
E-Mail: wilhelm.westhof@web.de

Baden-Württemberg, Südbayern

Ewald Egeler – Industrievertretung
Feuergasse 9
75365 Calw-Stammheim
Telefon: 07051/2215
Telefax: 07051/2443
Mobil: 0170/7711633
E-Mail: ewald@hvegeler.de

Nord-Bayern

Ewald Egeler –
Industrievertretung CDH
Charlottenhöhe 2
74592 Kirchberg an der Jagst
Telefon: 07954/9264373
Telefax: 07954/9264375
Mobil: 0170/7711633
E-Mail: ewald@hvegeler.de

Sachsen, Thüringen, Sachsen-Anhalt Süd

Wolfgang Beyer und Rico John
Klima-Ausrüstung Beyer
Bertolt-Brecht-Allee 24
01309 Dresden
Telefon: 0351/3107927
Telefax: 0351/3107928
E-Mail: info@ka-beyer.de
Mobil: Wolfgang Beyer 0172/3577565
Rico John 0172/8921759
Dittrich Klaus 0174/3361662

Strulik GmbH

Neesbacher Straße 15
65597 Hünfelden-Dauborn

Telefon: 06438 / 839-0
E-Mail: contact@strulik.com
Internet: www.strulik.com

Technische Änderungen vorbehalten!
© 2015 Strulik GmbH

